

압축기 성능 업그레이드

기존 TM시리즈 또는 노후화된 한화 압축기를 최신기술이 적용된 압축기로 업그레이드 하세요

압축기 운영 중에 압축공기 사용환경이 변동되었거나, 압축기 성능을 향상시키기 원하신다면, 한화파워의 성능 업그레이드 솔루션을 이용해 보세요.

이럴 경우 한화파워의 성능 업그레이드 솔루션이 필요합니다



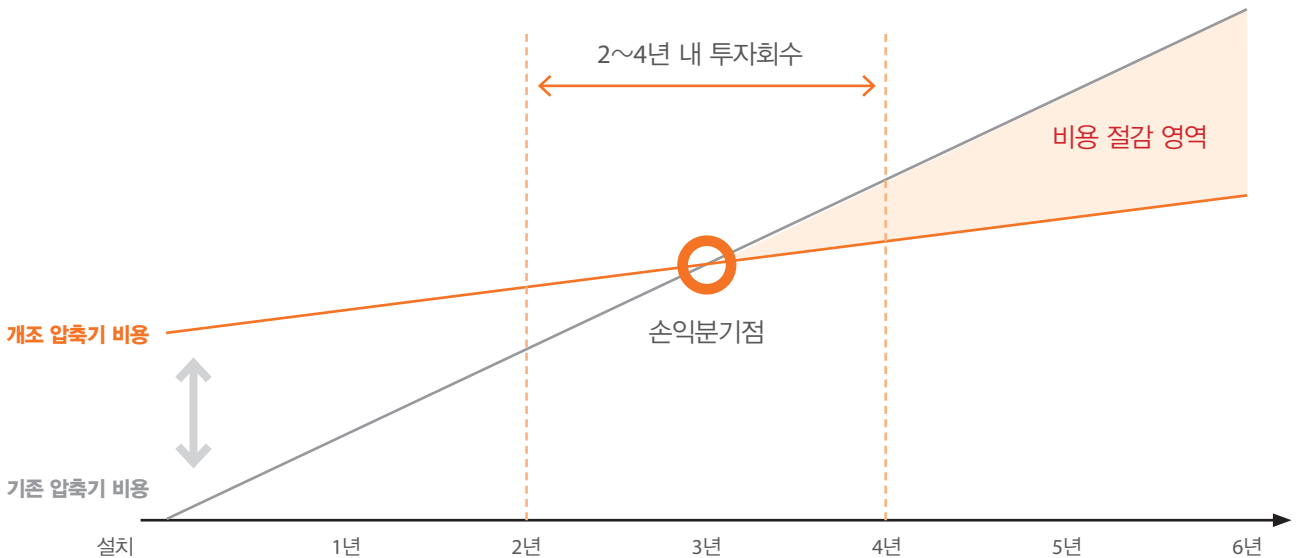
운영중 실사용 압축공기의 유량 및 압력이 변경 된 경우



압축기가 노후화되어 운전/유지/보수 비용이 과다하게 발생하는 경우

성능 업그레이드 솔루션은 에너지 절감을 위한 최고의 선택입니다

- 기존 구형 한화 압축기 대비 평균 3% 에너지 절감
- 성능 업그레이드 솔루션 적용시 2~4년 내 초기투자비 회수가능
- 손익분기점 이후에는 절감된 전력요금만큼 지속적인 이익 발생



[성능 업그레이드 솔루션의 수명주기비용 (Life Cycle Cost)]

성능 업그레이드 솔루션에는 한화파워의 최신기술이 적용되었습니다

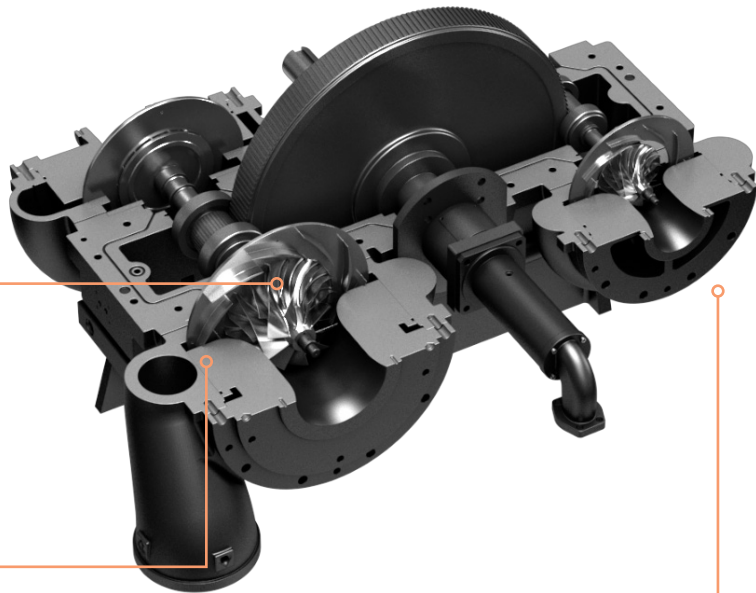
한화파워의 성능 업그레이드 솔루션은 성능저하 및 노후화된 압축기를 최신 기술이 적용된 압축기로 개량하여 성능을 복원 또는 향상시킴으로써, 최신 압축기를 신규 구매하는 것과 동일한 효과를 얻을 수 있습니다. 또한 장기사용/노후부품에 의한 잠재 결함을 사전에 차단함으로써 유지 보수비용을 획기적으로 절감하고 장비의 신뢰성을 크게 향상 시킬 수 있습니다.

한화파워의 최신기술이 적용되는 구성품



· 고품질의 5축 기계가공 임펠러

- 0.001mm 공차 범위의 정밀가공으로 균등 품질의 성능 구현
- 30~40% 유량대 변동으로 넓은 운용범위 제공
- 스테인리스 스틸 적용으로 저진동, 저소음 및 영구적인 수명 보장



· 성능 최적화된 디퓨저

- NACA 에어포일 형상 적용으로 넓은 운용범위에서 최적성능 제공
- 운용범위, 운용성능 최적화를 고려한 임펠러-디퓨저 매칭



· 틱간극을 최소화한 쉬라우드

- 임펠러/ 디퓨저를 통한 공기(가스)의 원활한 흐름 제공
- 임펠러-쉬라우드 간 간격 정밀 공차 관리로 에너지 손실 최소화